

HEGESZTŐASZTALOK – ROZSDAMENTES

INOX sorozat – műszaki paraméterek

Kínálatunkban megtalálhatók a hagyományos hegesztőasztalok GPPH INOX, amelyek **PRO** (15 mm) és **PLUS** (12 mm) sorozatú munkalapokkal kaphatók. Mindegyik tízféle méretváltozatban kapható.

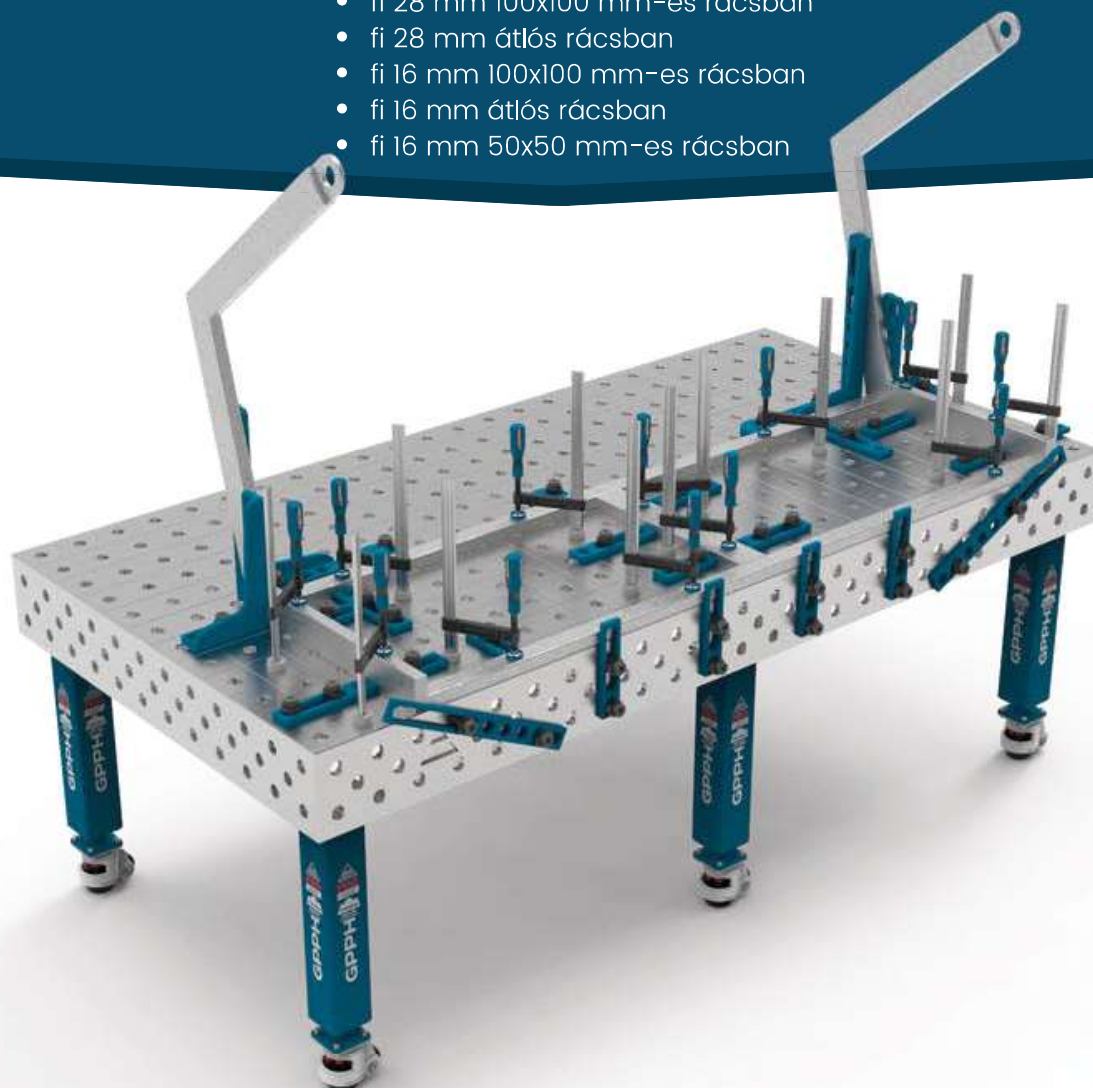
Az INOX sorozat rozsdamentes hegesztőasztalai 1.4301 minőségű rozsdamentes acélból készülnek, amelyet jobb elektromos vezetőképesség jellemez, mint a közönséges acélét – elektromos ellenállás 20°C hőmérsékleten = $0,73 (\Omega \text{ mm}^2)/\text{m}$. Ott használhatja őket, ahol rozsdamentes acél precíz hegesztésére van szükség.

A rozsdamentes hegesztőasztalokat magas minőségű kivitelezés és kopásállóság jellemzi. Magas krómtartalmú rozsdamentes acélból készülnek, ami tartósságot és korrózióállóságot biztosít számukra. A GPPH INOX hegesztőasztalok biztosítják, hogy a rozsdamentes acélszerkezetek hegesztése során nem kell attól tartani, hogy a vas kicsapódik és korróziós foltok keletkeznek.

Az INOX táblázatok használatával a szerkezetek pontosan és precízen, korrekciók nélkül készülnek el. Ergonómikus és hatékony munkát biztosítanak, miközben a kivitelezett szerkezetek magas minőségét és megismételhetőségét megőrzik. Az INOX asztalok sorozat ráadásul lábakon álló vagy kerek lábakkal ellátott változatban is kapható – az adott asztal tökéletesen az Ön igényeihez igazítható.

Az Ön preferenciáitól függően választhatja az INOX hegesztőasztalokat a **PRO** vagy **PLUS** sorozatból a standard nyitórendszerrel ellátott munkalapokkal:

- fi 28 mm 100x100 mm-es rácsban
- fi 28 mm átlós rácsban
- fi 16 mm 100x100 mm-es rácsban
- fi 16 mm átlós rácsban
- fi 16 mm 50x50 mm-es rácsban



HEGESZTŐASZTALOK – ROZSDAMENTES

INOX sorozat – műszaki paraméterek

Az INOX változatban minden egyes munkalap gravírozott osztással rendelkezik (a gravírozott osztásról bővebben a 3. oldalon olvashat). Ezenkívül a hagyományos hegesztőasztalokhoz hasonlóan a munkalapok robusztus és sűrű bordázással rendelkeznek, ami befolyásolja a tökéletesen sík munkafelület elérését (a síkossági tűrés $\pm 0,3$ mm a munkalap teljes méreténél). A bordák átlagosan 400 mm-enként helyezkednek el. A munkalap robusztus és merev szerkezete maximális stabilitást biztosít a működés során, és véd a deformáció ellen. Az oldalfalak magassága 200 mm, és $\pm 0,3^\circ$ -os eltéréstűréssel készülnek.

A PRO munkalapokkal ellátott INOX sorozatú hegesztőasztalokon a PRO ferde szerszámokat, míg a PLUS sorozatú munkalapokon a PLUS sorozatú szerszámokat használja. Az INOX asztalokon végzett munkákhoz a standard GPPH szerszámokat használhatja, mivel azok porszórt bevonatúak. A mi szerszámainkkal lényegesen gyorsabban és precízen végezhet el minden sík és háromdimenziós szerkezetet!

A PRO sorozatú szerszámokat a 28. oldalon, míg a PLUS sorozatot a 29. oldalon mutatjuk be.

*A PRO és PLUS sorozatú munkalapok összehasonlítása az 5. oldalon található.

Az INOX sorozatú hegesztőasztalok PRO és PLUS sorozatú munkalapokkal a következő méreteken kaphatók: 3000x1480 mm**, 2400x1200 mm, 2000x1000 mm, 1500x1480 mm, 1500x1000 mm, 1200x1200 mm, 1200x1000 mm, 1200x800 mm, 1000x1000 mm, 1000x600 mm.



* A 3000x1480 GPPH hegesztőasztal két, egymással összekapcsolt 1500x1480 GPPH hegesztőasztalból áll.

HEGESZTŐASZTALOK – ROZSDAMENTES

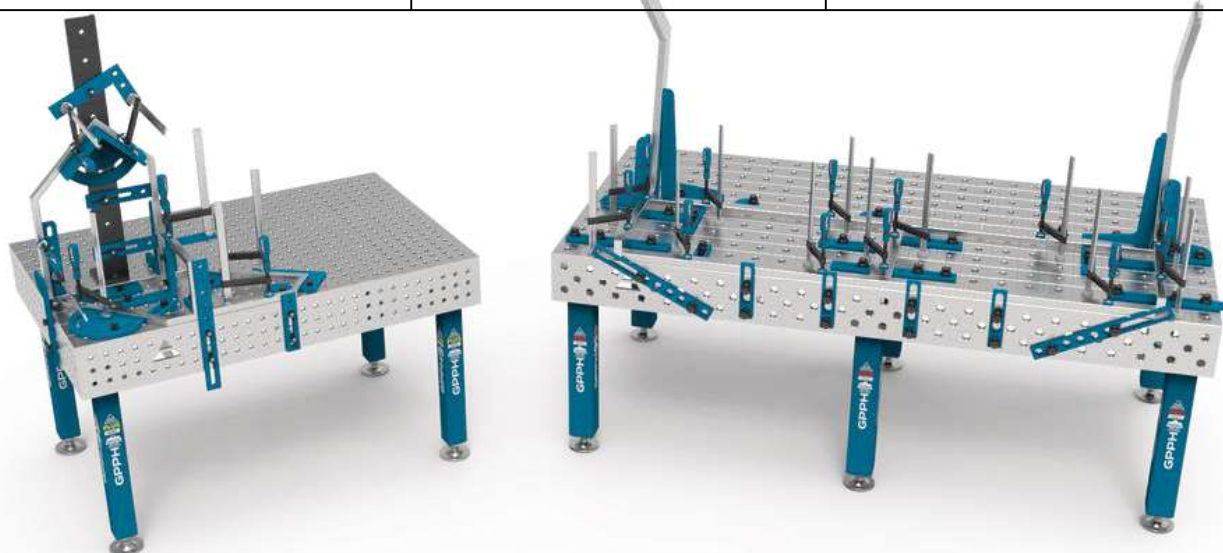
INOX sorozat – méretek és árlista – lábakon álló asztalok

Árlista a 28 mm-es vagy 16 mm-es furatrendszerrel ellátott lábakon álló INOX asztalokhoz 100x100 mm-es rácsban:

Asztallap mérete [mm]	Nettó ár PRO SOROZAT asztallap	Nettó ár PLUS SOROZAT asztallap
1000x600	4 120 EUR	2 990 EUR
1000x1000	5 860 EUR	3 990 EUR
1200x800	5 540 EUR	3 890 EUR
1200x1000	6 490 EUR	4 520 EUR
1200x1200	7 290 EUR	5 090 EUR
1500x1000	7 720 EUR	5 320 EUR
1500x1480	10 160 EUR	6 990 EUR
2000x1000	9 590 EUR	6 590 EUR
2400x1200	12 790 EUR	8 740 EUR
3000x1480	20 320 EUR	13 980 EUR

Árlista a 28 mm-es vagy 16 mm-es lyukrendszerrel ellátott lábakon álló INOX asztalokhoz átlós rácsban, valamint a 16 mm-es lyukrendszerrel ellátott asztalokhoz 50x50 mm-es rácsban:

Asztallap mérete [mm]	Nettó ár PRO SOROZAT asztallap	Nettó ár PLUS SOROZAT asztallap
1000x600	4 540 EUR	3 520 EUR
1000x1000	6 290 EUR	4 540 EUR
1200x800	5 990 EUR	4 290 EUR
1200x1000	6 990 EUR	4 990 EUR
1200x1200	7 820 EUR	5 590 EUR
1500x1000	8 260 EUR	5 860 EUR
1500x1480	10 690 EUR	7 540 EUR
2000x1000	10 190 EUR	7 160 EUR
2400x1200	13 460 EUR	9 390 EUR
3000x1480	21 380 EUR	15 080 EUR



HEGESZTŐASZTALOK – ROZSDAMENTES

INOX sorozat – méretek és árlista – kerek lábú asztalok

Árlista a kerek lábú INOX asztalokhoz, 28 mm-es vagy 16 mm-es furatrendszerrel, 100x100 mm-es raszterben:

Asztallap mérete [mm]	Nettó ár PRO SZOROZAT asztallap	Nettó ár PLUS SZOROZAT asztallap
1000x600	4 376 EUR	3 210 EUR
1000x1000	6 116 EUR	4 210 EUR
1200x800	5 796 EUR	4 110 EUR
1200x1000	6 746 EUR	4 740 EUR
1200x1200	7 546 EUR	5 310 EUR
1500x1000	7 976 EUR	5 540 EUR
1500x1480	10 416 EUR	7 210 EUR
2000x1000	9 846 EUR	6 810 EUR
2400x1200	13 174 EUR	9 070 EUR
3000x1480	20 832 EUR	14 420 EUR

Árlista a 28 mm-es vagy 16 mm-es lyukrendszerrel ellátott, átlós rácsban elhelyezett kerek lábú INOX asztalokhoz és a 16 mm-es lyukrendszerrel ellátott, 50x50 mm-es rácsban elhelyezett asztalokhoz:

Asztallap mérete [mm]	Nettó ár PRO SZOROZAT asztallap	Nettó ár PLUS SZOROZAT asztallap
1000x600	5 616 EUR	4 436 EUR
1000x1000	7 366 EUR	5 456 EUR
1200x800	7 066 EUR	5 206 EUR
1200x1000	8 066 EUR	5 906 EUR
1200x1200	8 896 EUR	6 506 EUR
1500x1000	9 336 EUR	6 776 EUR
1500x1480	11 766 EUR	8 456 EUR
2000x1000	11 266 EUR	8 076 EUR
2400x1200	15 074 EUR	10 764 EUR
3000x1480	23 532 EUR	16 912 EUR

